

Том 73

Номер 6

Июнь 2006

ОПТИЧЕСКИЙ ЖУРНАЛ

Выходит на русском и английском языках



JOURNAL
OF
OPTICAL TECHNOLOGY

Volume 73

Number 6

June 2006

РАССЕЯНИЕ СВЕТА НА НАНОЧАСТИЦАХ ВБЛИЗИ ЧАСТОТ ПЛАЗМОННЫХ РЕЗОНАНСОВ

© 2006 г. **Б. С. Лукьянчук**^{*,**}, доктор физ.-мат. наук; **М. И. Трибельский**^{***}, доктор физ.-мат. наук; **В. В. Терновский**^{****}, канд. физ.-мат. наук

* Data Storage Institute, Agency for Science, Technology and Research, Singapore

** Научный центр волновых исследований при Институте общей физики им. А.М. Прохорова РАН, Москва

*** Московский государственный институт радиотехники, электроники и автоматики (технический университет), Москва

**** Факультет вычислительной математики и кибернетики МГУ им. М.В. Ломоносова, Москва
E-mail: Boris_LUKIYANCHUK@dsi.a-star.edu.sg

В работе рассмотрено рассеяние света малыми частицами в окрестностях плазмонных резонансов в пределе малой диссипации. В этом пределе представление о дипольном характере рассеяния (рэлеевское рассеяние) оказывается неприменимым и соответствующие формулы должны быть заменены другими, в которых основную роль играют эффекты, связанные с радиационными потерями, обусловленными трансформацией локализованных плазмонов в рассеянное излучение.

Коды OCIS: 290.4020.

Поступила в редакцию 12.12.2005.

Введение

Говоря о научной школе Алексея Михайловича Бонч-Бруевича, невольно думаешь о том, что эта школа далеко выходит за формальные пределы его непосредственных учеников. Сui bono – кому на благо? Большинство тех, кому посчастливилось принимать участие во Всесоюзных совещаниях по нерезонансному взаимодействию оптического излучения с веществом, организованных Алексеем Михайловичем, имеют право, хотя бы отчасти, считать себя представителями этой школы. История науки устанавливает в ретроспективе качество интуиции ученого, его способность “идти впереди времени”. Публикуя эту статью в юбилейном сборнике А.М. Бонч-Бруевича, мы с признательностью вспоминаем наши многочисленные обсуждения и поражаемся тому, что многие вопросы, обсуждавшиеся на этих совещаниях десятки лет назад, до сих пор не потеряли своей актуальности.

К числу проблем, находящихся в круге научных интересов Алексея Михайловича и его учеников, следует отнести проблему возбуждения плазмонов в металлах при лазерном воздействии и ее различные приложения (см., например, [1–8]). В последние годы эта проблема приобрела особый интерес в связи с развитием нанотехнологий [9, 10]. Несмотря на то что рассеяние света малой частицей относится к числу фундаментальных проблем электродинамики [11, 12], физическое понимание процесса до сих пор базируется на представлениях, развитых лордом Рэлеем еще в 1871 г. [13], а именно считается, что малая частица ведет себя как электрический

диполь, например, точечный диполь в случае малой сферической частицы или линейный диполь – в случае тонкого провода.

Действительно, в классической электродинамике предполагается, что рассеяние света происходит в результате поляризации рассеивающей частицы. Из-за малости частицы можно считать, что световое поле на таких размерах однородно. Так как пространственно однородное поле вызывает только дипольную поляризацию, то маленькая частица рассеивает свет как колеблющийся диполь. Более высокие порядки рассеяния – квадрупольное, октупольное и т. д. – в этом случае существенно подавляются. Для сферической частицы в вакууме эти аргументы приводят к известным формулам для сечений рэлеевского рассеяния [11, 14, 15]:

$$Q_{\text{sca}} = \frac{8}{3} \left| \frac{n^2 - 1}{n^2 + 2} \right|^2 q^4 \text{ для сферической частицы} \quad (1)$$

и

$$Q_{\text{sca}} = \frac{\pi^2}{4} \left| \frac{n^2 - 1}{n^2 + 1} \right|^2 q^3 \text{ для тонкого цилиндра.} \quad (2)$$

Формулы для сечений представлены в нормированных единицах. Чтобы получить размерные сечения рассеяния σ_{sca} , величины Q_{sca} следует умножить на геометрическое сечение σ_{geom} . Для сферы это сечение составляет $\sigma_{\text{geom}} = \pi a^2$, где a – радиус частицы. В случае тонкого цилиндра $\sigma_{\text{geom}} = 2aL$, где a – радиус цилиндра, а $L \gg a$ представляет собой длину цилиндра (рассматривается случай, когда волновой вектор падающей волны перпендикулярен оси цилиндра, а вектор \mathbf{H} ей параллелен). В формулах

(1) и (2) величина $q = 2\pi a n_m / \lambda \ll 1$ представляет собой так называемый параметр размера, λ – длина волны падающего излучения, а n_m – показатель преломления среды, в которую погружена частица. Комплексный показатель преломления самой частицы определяется величиной n_p , отношение $n = n_p / n_m$ дает значение относительного изменения показателя преломления. Относительное изменение диэлектрической проницаемости определяется, соответственно, формулой $\varepsilon = \varepsilon_p / \varepsilon_m \equiv n_p^2 / n_m^2$.

Из формулы (1) следует, что рассеяние пропорционально четвертой степени частоты, что, как известно, объясняет голубой цвет неба. В то же время формулы (1) и (2) содержат резонансные знаменатели, которые ведут к расходимостям в случае $n^2 = -2$ (для сферы) и $n^2 = -1$ (для тонкого цилиндра). Физическая причина этих расходимостей тоже хорошо известна. Ограниченная частица представляет собой резонатор, имеющий собственные моды (локализованные плазмоны). В том случае, когда частота света совпадает с частотой соответствующей дипольной моды, мы имеем тривиальный резонанс. Когда диссипация в частице отсутствует, амплитуда резонансной моды расходится, так же как это происходит при возбуждении колебаний внешней периодической силой в осцилляторе без трения. Поэтому обычный путь избежать расходимости в формулах (1) и (2) состоит в том, чтобы учесть диссипативные потери $\text{Im}\varepsilon \neq 0$, аналогично тому, как это происходит при “включении” трения в задаче о колебаниях гармонического осциллятора. Поскольку любая классическая физическая система должна иметь какой-то механизм диссипации, то $\text{Im}\varepsilon \neq 0$ и формулы (1) и (2) дают конечные значения сечений рассеяния. Некоторый дискомфорт все-таки остается для систем с малой диссипацией. Формально рэлеевское рассеяние допускает возможность для наночастицы с малой диссипацией иметь сечение рассеяния, например, в один квадратный километр¹.

¹ Станислав Лем в “Звездных дневниках Йона Тихого” описал удивительное открытие Йона – лампочку, производящую при включении темноту. По-видимому, Йон Тихий внутри лампочки поместил газ рэлеевских частиц с малой диссипацией, у которых плазменные частоты перекрывали весь видимый диапазон. При “включении” просто раздергивались шторы, позволяющие частице эффективно рассеивать окружающий свет, в результате чего Йон Тихий оказывался в глубокой тени. Внимательный читатель уже, конечно, сообразил, что второе изображение Йона Тихого – незажигающиеся спички для детей – также основано на использовании плазменного резонанса в слабо диссипативных средах. Поскольку коэффициент адгезии, согласно теории Лифшица, определяется величиной $[(n^2 - 1)/(n^2 + 1)]^2$ (см. формулу (82.6) в [16]), то при достаточно высокой адгезии, когда значение n^2 близко к -1 , у ребенка просто не хватает сил чиркнуть спичкой.

Решение парадокса о рассеянии света частицей с малой диссипацией было найдено в работе [17]. Как было показано в этой работе, наряду с обычной диссипацией, при которой энергия света “перерабатывается” в джоулево тепло, существует радиационный механизм диссипации, связанный с потерями энергии плазмона, обусловленными обратным преобразованием локализованного плазмона в распространяющееся электромагнитное излучение. Самым удивительным при этом является то обстоятельство, что данный механизм содержится в точных формулах теории Ми и в принципе мог бы быть обнаружен 100 лет назад. Теория Ми в соответствующем пределе дает формулы, принципиально отличающиеся от (1) и (2). Мы в дальнейшем называем соответствующие эффекты “аномальным рассеянием света” вблизи частот плазменных резонансов.

Аномальное рассеяние света имеет ряд удивительных свойств. Некоторые из них, такие как “обратная иерархия оптических резонансов”, были обнаружены более 20 лет тому назад [17]. Другие же, связанные с формированием сложной структуры потока энергии в ближнеполюсной области (в частности, формированием оптических вихрей), были найдены лишь недавно [18, 19].

В данной работе мы обсуждаем ряд особенностей аномального рассеяния света вблизи частот плазменных резонансов.

Локализованный плазмон и диссипация энергии

Прежде всего напомним, как формулы Рэлея следуют из точных решений уравнений Максвелла. В случае сферической частицы соответствующие решения даются теорией Ми, которая приводит к следующим (точным) выражениям для сечений экстинкции, рассеяния и поглощения [11]:

$$\begin{aligned} Q_{\text{ext}} &= \frac{2}{q^2} \sum_{l=1}^{\infty} (2l+1) \text{Re}(a_l + b_l), \\ Q_{\text{sca}} &= \frac{2}{q^2} \sum_{l=1}^{\infty} (2l+1) \left\{ |a_l|^2 + |b_l|^2 \right\}, \\ Q_{\text{abs}} &= Q_{\text{ext}} - Q_{\text{sca}}. \end{aligned} \quad (3)$$

Амплитуды рассеяния a_l и b_l даются формулами

$$\begin{aligned} a_l &= \frac{n\psi'_l(q)\psi_l(nq) - \psi_l(q)\psi'_l(nq)}{n\zeta'_l(q)\psi_l(nq) - \psi'_l(nq)\zeta_l(q)}, \\ b_l &= \frac{n\psi'_l(nq)\psi_l(q) - \psi_l(nq)\psi'_l(q)}{n\psi'_l(nq)\zeta_l(q) - \psi_l(nq)\zeta'_l(q)}. \end{aligned} \quad (4)$$

Здесь мы используем те же обозначения, что и в формуле (1). Функции $\psi_l(z) = \sqrt{\pi z/2} J_{l+1/2}(z)$ и $\zeta_l(z) = \sqrt{\pi z/2} H_{l+1/2}^{(1)}(z)$ представляют сферические функции Бесселя и Рикатти–Бесселя. Здесь $J_\nu(z)$ – функция Бесселя, $H_\nu^{(1)}(z) = J_\nu(z) + iN_\nu(z)$ – функция Ганкеля (функция Бесселя третьего рода), где $N_\nu(z)$ – функция Неймана (функция Бесселя второго рода, иногда ее обозначают $Y_\nu(z)$). Штрихи в формулах (4) обозначают производные по аргументу, т. е. $\psi_l'(z) \equiv d\psi_l(z)/dz$ и т. д.

Используя разложения функций при малых q , можно показать, что для немагнитных сред $a_l \gg b_l$, поэтому слагаемые, содержащие b_l , в формулах (3) можно опустить. Амплитуду a_l удобно представить в виде

$$a_l = \frac{\Re_l}{\Re_l + i\Im_l}, \quad (5)$$

где функции \Re_l и \Im_l определяются формулами:

$$\begin{aligned} \Re_l(q) &= n\psi_l'(q)\psi_l(nq) - \psi_l(q)\psi_l'(nq), \\ \Im_l(q) &= n\chi_l'(q)\psi_l(nq) - \psi_l'(nq)\chi_l(q), \end{aligned} \quad (6)$$

где $\chi_l(z) = \sqrt{\pi z/2} N_{l+1/2}(z)$. Используя известные разложения для функций Бесселя при малых значениях аргумента [20], легко получить, что при $q \ll 1$

$$\Re_l(q) \approx q^{2l+1} \frac{l+1}{[(2l+1)!!]^2} n^l (n^2 - 1). \quad (7)$$

В то же время разложение $\Im_l(q)$ при малых q начинается с постоянного слагаемого

$$\begin{aligned} \Im_l(q) &= n^l \frac{l}{2l+1} \times \\ &\times \left[n^2 + \frac{l+1}{l} - \frac{q^2}{2} (n^2 - 1) \left(\frac{n^2}{2l+3} + \frac{l+1}{l(2l-1)} \right) + \dots \right]. \end{aligned} \quad (8)$$

Поскольку при малых q имеет место соотношение $\Re_l = O(q_m^{2l+1}) \ll \Im_l = O(1)$, то обычное приближение для амплитуд a_l состоит в том, что величина \Re_l в знаменателях формулы (5) пренебрегают. В этом случае для амплитуды дипольного рассеяния получается формула [14, 15]:

$$a_1 \approx -\frac{2i}{3} \frac{n^2 - 1}{n^2 + 2} q^3. \quad (9)$$

Подставляя (9) в формулу (3) для Q_{sca} , приходим к формуле Рэлея (1) для дипольного рассеяния²

$$Q_{\text{sca}} \approx \frac{6}{q^2} |a_1|^2 = \frac{8}{3} \left| \frac{n^2 - 1}{n^2 + 2} \right|^2 q^4. \quad (10)$$

Рассмотрим случай, когда диэлектрическая проницаемость металла описывается формулой Дрude

$$\varepsilon = n^2 = 1 - \frac{\omega_p^2}{\omega^2 + \gamma^2} + i \frac{\gamma}{\omega} \frac{\omega_p^2}{\omega^2 + \gamma^2}. \quad (11)$$

Здесь, как обычно, ω_p обозначает плазменную частоту, а γ – частоту соударений электрона. Подставляя (11) в (10), получаем лоренцевский контур рассеяния

$$Q_{\text{sca}}^{(\text{Ra})} = \frac{8}{3} \frac{\omega_{\text{sp}}^4}{(\omega^2 - \omega_{\text{sp}}^2)^2 + \omega^2 \gamma^2} q^4, \quad (12)$$

где $\omega_{\text{sp}} = \omega_p / \sqrt{3}$ – резонансная частота поверхностного плазмона в случае дипольного резонанса. Как видно из (12), ширина резонанса непосредственно связана с параметром γ , ответственным за диссипацию. Аналогичным образом можно подставить формулу Друде в отсутствие диссипации ($\gamma = 0$) в выражение для точной амплитуды дипольного рассеяния $Q_{\text{sca}} \approx 6|a_1|^2 q^2$. Будем использовать $a_1 = \Re_1 / (\Re_1 + i\Im_1)$, где \Re_1 и \Im_1 определяются из формул (7) и (8). Отметим, что частоты плазмонных резонансов определяются из условия $\Im_l(q) = 0$, поэтому вблизи резонансной частоты при $q \ll 1$ имеем $\Im_1 \approx i\sqrt{2}(\omega^2 - \omega_{\text{sp}}^2) / \omega_{\text{sp}}^2$. В этом случае $\Re_1 \approx -2i\sqrt{2}q^3/3$. В результате мы опять приходим к лоренцевскому контуру рассеяния вблизи резонанса:

$$Q_{\text{sca}} = \frac{8}{3} \frac{\omega_{\text{sp}}^4}{(\omega^2 - \omega_{\text{sp}}^2)^2 + \frac{4}{9} q^6 \omega_{\text{sp}}^4} q^4. \quad (13)$$

Сравнивая формулы (12) и (13), легко видеть, что роль параметра диссипации в (13) играет величина

² При чисто действительном n^2 значения \Re_l и \Im_l в (5) пропорциональны n^l , умноженному на чисто действительную величину, и в результате $\text{Re} a_l = \Re_l / (\Re_l^2 + \Im_l^2)$. Аналогично $|a_l|^2 = \Re_l^2 / (\Re_l^2 + \Im_l^2)$, т. е. в отсутствие диссипации всегда $Q_{\text{sca}} \equiv Q_{\text{ext}}$. Однако если воспользоваться приближенным выражением (9), то получается парадоксальный результат: в то время как для Q_{sca} это приближение дает выражение (10), для Q_{ext} (которое по крайней мере не может быть меньше, чем Q_{sca}) получается тождественный нуль. Равенство $Q_{\text{sca}} = Q_{\text{ext}}$ восстанавливается, только если в выражение (3) для Q_{ext} подставляется амплитуда a_1 с учетом первых поправок по малому отношению \Re_l / \Im_l . Уже этот факт наводит на размышления о том, что пренебрежение малым \Re_l / \Im_l может приводить к ошибочным результатам.

$$\gamma_{\text{eff}} = \frac{2}{3} \omega_{\text{sp}} q^3 = \frac{2}{3} \frac{\omega_{\text{sp}}^4 a^3}{c^3}. \quad (14)$$

Здесь c – скорость света, $q = \omega a/c$. Эта диссипация обусловлена конечным временем жизни плазмона $\tau_p = \gamma_{\text{eff}}^{-1}$ и соответствующими радиационными потерями. Эффекты конечного времени жизни плазмона уже обсуждались в литературе. Однако они оценивались другой величиной – $1/\tau_p \approx v_F/a$ [21], где v_F – фермиевская скорость электронов. Такой механизм обусловлен столкновениями электронов с поверхностью частицы, в результате чего время жизни плазмона уменьшается с уменьшением размера частицы, т. е. $\tau_p \propto a$. В нашем случае соответствующее время резко увеличивается по мере уменьшения частицы $\tau_p \propto a^{-3}$. Это говорит о том, что механизм излучения плазмона в теории Ми никак не связан с соударениями электронов с поверхностью частицы.

В случае точного плазменного резонанса, когда $\omega = \omega_{\text{sp}}$, формула Рэлея дает

$$Q_{\text{sca res}}^{(\text{Ra})} = \frac{8}{3} \frac{\omega_{\text{sp}}^2}{\gamma^2} q^4 = \frac{8}{3} \frac{\omega_{\text{sp}}^6 a^4}{\gamma^2 c^2}, \quad (15)$$

т. е. эффективность рассеяния резко снижается с уменьшением размера частицы. Формула (13), однако, демонстрирует противоположное свойство

$$Q_{\text{sca res}}^{(\text{Mie})} = \frac{6}{q^2} = 6 \frac{c^2}{\omega_{\text{sp}}^2 a^2}, \quad (16)$$

т. е. эффективность рассеяния возрастает при уменьшении размера частицы. Уже из этого видно, что anomальное рассеяние света имеет мало общего с обычным рэлеевским рассеянием. Поскольку все амплитуды a_l при частотах соответствующих плазменных резонансов $\omega_l^2 = \omega_p^2 l/(2l+1)$ обращаются в единицу, теория anomального рассеяния света предсказывает обратную иерархию резонансов, в общем случае [17]

$$Q_{\text{ext}} = Q_{\text{sca}} \approx Q^{(l)} = \frac{2(2l+1)}{q_l^2} = \frac{2}{l} (2l+1)^2 \frac{c^2}{\omega_p^2 a^2}. \quad (17)$$

Это означает что квадрупольный резонанс $l=2$ при соответствующей частоте имеет на 40% большее сечение, чем дипольный с $l=1$. Амплитуда же октупольного резонанса $l=3$ превосходит амплитуду дипольного резонанса на 80%. Такой эффект существует для непоглощающих материалов, где $\varepsilon'' = \text{Im}\varepsilon = 0$. В общем случае, когда малая диссипация энергии в частице существует и $\varepsilon'' \neq 0$, теория Ми приводит к неравенству [17]

$$\varepsilon''(\omega_l) \ll \frac{q_m^{2l+1}}{l!(2l-1)!!^2}. \quad (18)$$

При выполнении этого неравенства anomальное рассеяние доминирует, а при нарушении – восстанавливается обычное рэлеевское рассеяние, когда все резонансы, кроме дипольного, сильно подавлены. Если $q \rightarrow 0$, неравенство (18) нарушается при любой конечной величине ε'' . Это означает, что anomальное рассеяние можно наблюдать, но только не для “слишком маленьких” частиц. Увеличение l также приводит к нарушению неравенства (18). Это означает, что, начиная с некоторого значения l_{max} , восстанавливается нормальная рэлеевская иерархия резонансов. Ограничение (18) объясняет, почему, несмотря на многолетние исследования по рассеянию света на наночастицах (см., например, [21]), anomальное рассеяние до сих пор не было обнаружено экспериментально. Во-первых, для большинства исследованных металлов (золота, серебра и ртути) не выполняется необходимое условие $\varepsilon''(\omega_l) \ll 1$. Во-вторых, обратную иерархию можно наблюдать лишь для нескольких первых резонансов $l < l_{\text{max}}$. Вместе с тем anomальное рассеяние света не является чисто “теоретическим эффектом”, и в наших предшествующих работах [17, 21] предлагались два подходящих кандидата для экспериментального наблюдения. Первый пример, указанный в работе [17], относится к нанокластерам калия, локализованным в матрице аддитивно окрашенного щелочно-галлоидного кристалла KCl. Второй пример [22] относится к нанокластерам алюминия, которые также обладают малым значением $\text{Im}\varepsilon$ на частоте первого плазмонного резонанса (при 140 нм). Расчеты показывают, что в случае кристалла KCl можно наблюдать anomальное рассеяние для квадрупольного резонанса, а на нанокластерах алюминия можно видеть даже четыре резонанса, обусловленных anomальным рассеянием.

Распределение потока энергии

Чтобы понять механизм излучения плазмона, следует обратиться к исследованию потока энергии (вектор Пойнтинга). Усредненный по времени вектор Пойнтинга определяется величиной

$$\langle \mathbf{S} \rangle = \frac{c}{4\pi} \text{Re}(\mathbf{E} \times \mathbf{H}^*), \quad (19)$$

где звездочка обозначает операцию комплексного сопряжения. Поля вокруг частицы представляют собой суммы падающего и рассеянного полей, например, электрическое поле $\mathbf{E} = \mathbf{E}^{(i)} + \mathbf{E}^{(s)}$. В случае рэлеевского рассеяния для полей рассеянного излучения $\mathbf{E}^{(s)}$ и $\mathbf{H}^{(s)}$ достаточно учесть только одно дипольное слагаемое в разложении полей по сферическим гармоникам. Если падающая плоская волна распространяется в направлении z , а вектор элект-

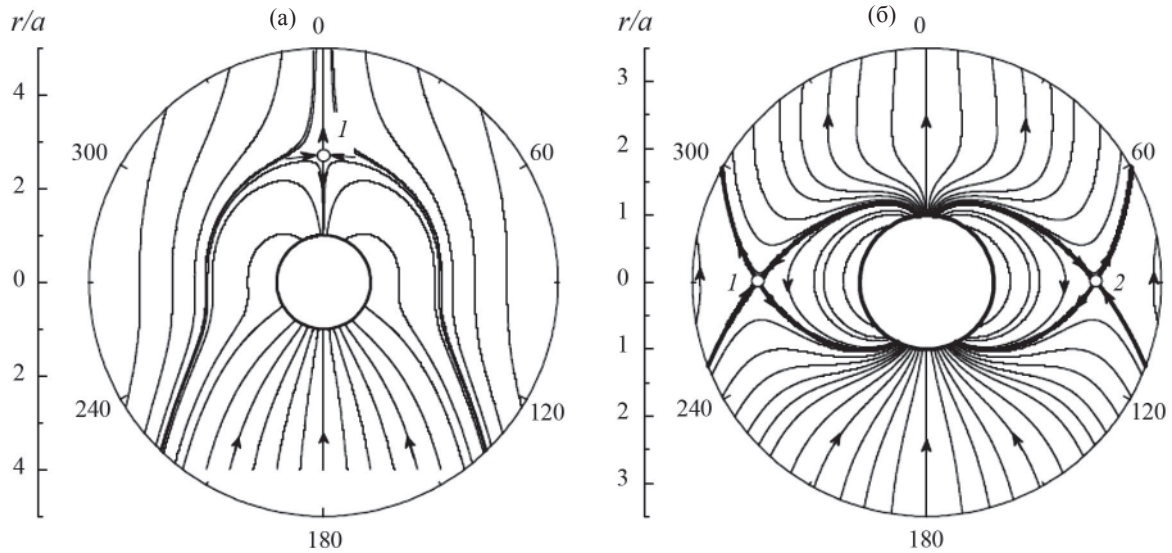


Рис. 1. Картина линий поля, построенная для частицы с $q = 0,3$ и $n^2 = -2 + 0,2i$ по формулам дипольного приближения (а) и по точным формулам теории Ми (б).

рического поля в ней направлен по оси x , то линии поля остаются все время в этой плоскости [23], а соответствующее уравнение для линий поля в сферических координатах имеет вид

$$\frac{dr}{d\theta} = r \frac{\langle S \rangle_r}{\langle S \rangle_\theta}. \quad (20)$$

Здесь $\langle S \rangle_r$ и $\langle S \rangle_\theta$ – соответствующие сферические компоненты вектора Пойнтинга, а величина $\langle S \rangle_\phi$ в рассматриваемом случае равна нулю. Подставляя в (20) поля, найденные из теории Ми, можно после ряда преобразований получить соответствующее уравнение в явном виде [23]:

$$\frac{d\rho}{d\theta} = -\rho \operatorname{ctg}\theta \frac{F(\rho, \theta)}{G(\rho, \theta)}, \quad (21)$$

где функции F и G определяются формулами

$$\begin{aligned} F &= \rho^3 + (q^2 \rho^2 \cos \theta + q^2 \rho^2 - 1)(K_r \cos \xi + K_i \sin \xi) + \\ &\quad + (q\rho \cos \theta + q\rho)(K_r \sin \xi - K_i \cos \xi), \\ G &= \rho^3 + (q^2 \rho^2 \cos \theta + 2)(K_r \cos \xi + K_i \sin \xi) + \\ &\quad + (q\rho \cos \theta - 2q\rho)(K_r \sin \xi - K_i \cos \xi). \end{aligned} \quad (22)$$

В этих формулах $K = K_r + iK_i = (n^2 - 1)/(n^2 + 2)$, $\xi = q\rho(\cos \theta - 1)$, $\rho = r/a$.

Соответствующие поля могут иметь особые точки $\rho = \rho_i$, $\theta = \theta_i$, лежащие на пересечении нуль-изоклин $F(\rho, \theta) = 0$ и $G(\rho, \theta) = 0$. Характер этих особых точек определяется коэффициентами линейных разложений соответствующих функций. Поскольку вокруг частицы среда непоглощающая (вакуум), то в этой среде $\operatorname{div} \mathbf{S} = 0$ (см. §80 в [12]). Согласно об-

щим положениям теории нелинейных колебаний [24] особые точки, удовлетворяющие этому условию на плоскости, могут быть только центрами или седлами. В поглощающей же среде $\operatorname{div} \mathbf{S} < 0$ и соответствующие особые точки могут быть узлами или фокусами.

Линии вектора Пойнтинга, построенные по формулам (21) и (22), приведены на рис. 1а. Из рисунка видно, что в случае рэлеевского рассеяния на плоскости имеется единственная седловая точка 1, а сами линии поля входят в частицу со всех направлений [23]. Если не ограничиваться дипольным приближением и построить линии поля по точным формулам теории Ми, то получается картина поля, изображенная на рис. 1б [18]. В последнем случае имеются две седловые точки 1 и 2, а энергия “втекает” и “вытекает” из частицы.

Причина очевидного расхождения двух рисунков связана с неучтенными в (22) эффектами, обусловленными радиационным излучением плазмона. Как было показано в работе [18], картина рэлеевского типа возникает лишь при достаточно большой диссипации (для частицы с $q = 0,3$ при $\operatorname{Im} n^2 > 0,58$), во время как картина, изображенная на рис. 1б, имеет место и в отсутствие диссипации. Авторы [18] назвали соответствующую картину поля “ушами Трибельского”. Как было показано в [18], картины поля, представленные на рис. 1а, 1б, отвечают предельным случаям “большой” и “малой” диссипации. По мере роста поглощения фазовый портрет линий поля может претерпевать несколько трансформаций, в результате которых возникают структуры типа оптических вихрей, а также структуры с устойчивыми и неустойчивыми узлами. Это не противоречит условию $\operatorname{div} \mathbf{S} = 0$, которое должно выполняться в трех-

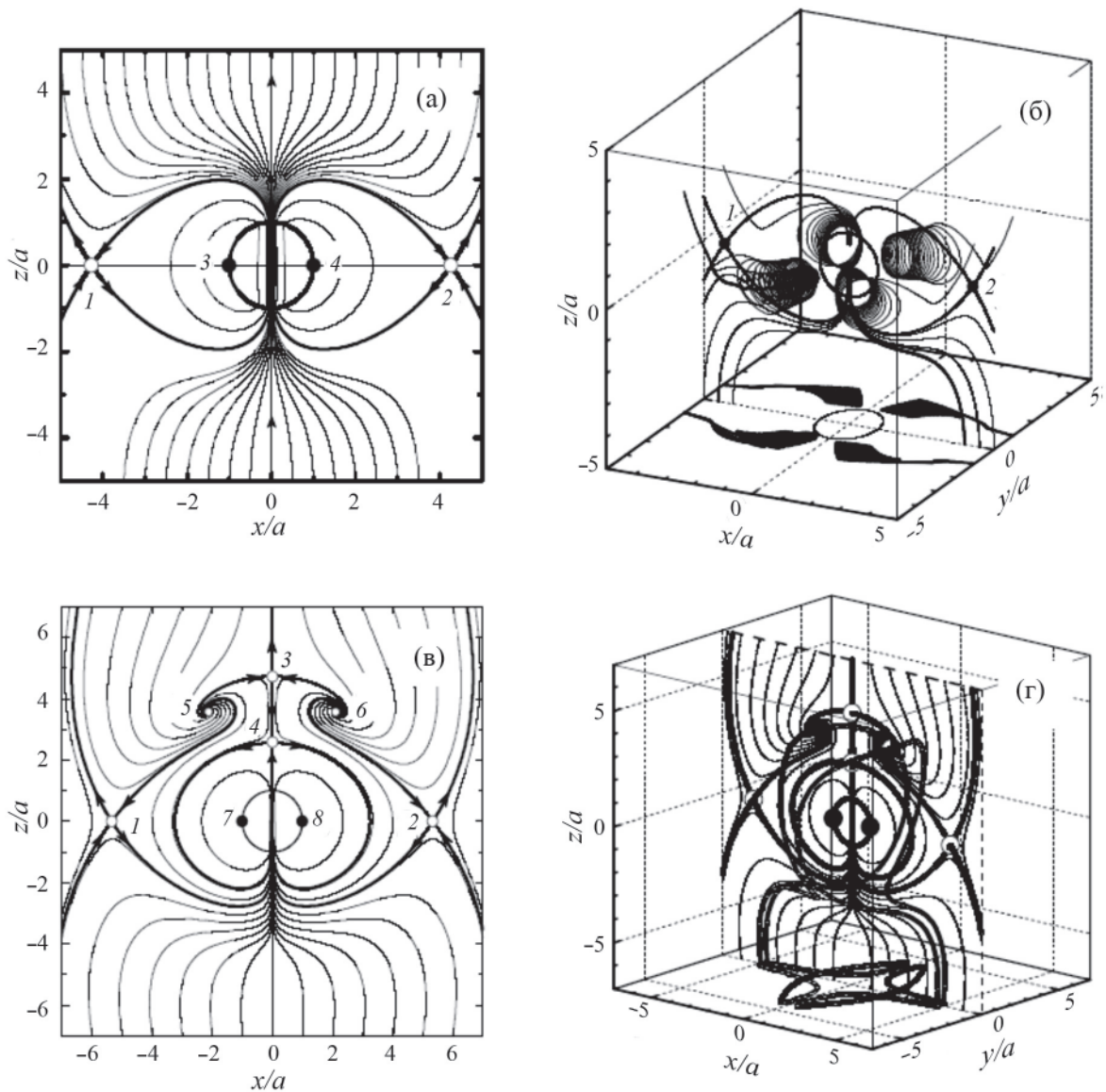


Рис. 2. Двумерные и трехмерные картины линий поля, вычисленные для частицы с $q = 0,3$ в отсутствие диссипации. Значения параметра $n^2 = -2,1$ на рисунках (а, б) и $n^2 = -2,17$ на рисунках (в, г). На рис. (а) точки 1 и 2 – седла, точки 3 и 4 – “центры”. На рис. (в) точки 1, 2, 3 и 4 – седла; точки 5 и 6 – “фокусы”; точки 7 и 8 – “центры”.

мерном пространстве, где соответствующие особые точки могут являться седло-узлами и седло-фокусами [18]. На рис. 2 показаны примеры картин линий поля для частицы с $q = 0,3$ в отсутствие диссипации.

Из рисунков видно, что “уши Трибельского” представляют собой области с замкнутыми линиями вектора Пойнтинга, т. е. имеет место циклический поток энергии вокруг особых точек на поверхности частицы (точек 3 и 4 на рис. 2а и точек 7 и 8 на рис. 2в). Эти точки не являются обычными центрами в смысле теории колебаний [24], так как они не являются точками пересечения нуль-изоклин. Напомним, что линии вектора Пойнтинга внутри и снаружи частицы определяются из разных уравнений. Сами линии поля в этом случае непрерывны, но на границе они испытывают “преломление” в силу граничных условий для нормального компонента электрического поля.

Эти особые точки “типа центров”, вокруг которых происходит “вращение” энергии, соответствуют максимумам вектора Пойнтинга $|\mathbf{S}|$. При включении малой диссипации эти точки превращаются в “фокусы”, в результате чего дивергенция вектора поля в соответствующих точках на границе становится отрицательной, $\text{div}\mathbf{S} < 0$. Эти точки также не являются обычными фокусами в классической теории колебаний. В работе [19] было предложено называть структуру течения энергии вокруг таких стоков энергии “оптической воронкой” (optical whirlpool). С увеличением диссипации оптическая воронка превращается в узел и уходит с поверхности в глубь частицы. В этом случае соответствующие особые точки являются узлами в их обычном понимании в теории колебаний.

Таким образом, локализованный плазмон, согласно исследованиям [18, 19], ассоциируется с вра-

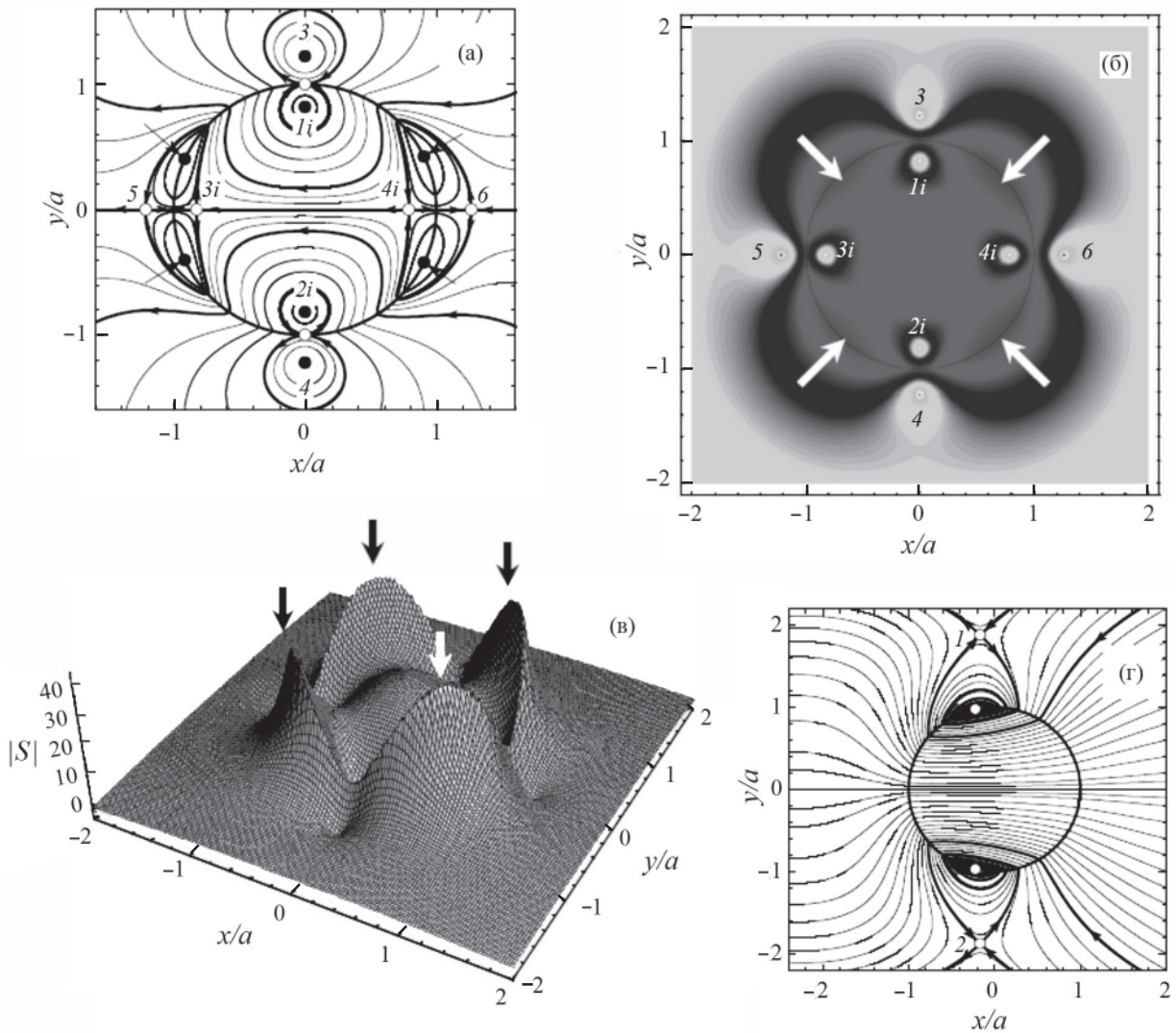


Рис. 3. Линии вектора Пойнтинга при рассеянии света на тонком металлическом цилиндре: $q = 0,1$ и $n^2 = -1$ (а) и соответствующие контурный (б) и трехмерный (в) графики величины $|S|$. Стрелочками обозначены четыре особые точки (“центры”), вокруг которых осуществляется циркуляция потоков энергии. Эти точки соответствуют локальным максимумам вектора Пойнтинга, как это видно на трехмерном графике (в). При включении диссипации “центры” превращаются в “фокусы” – оптические воронки; эти оптические воронки в среде с $q = 0,1$ и $n^2 = -1 + 0,1i$ показаны на графике (г).

щательной структурой потока энергии вокруг особых точек на границе частицы. Эта структура устойчива и слабо зависит от геометрии. Как было показано в [19], оптические воронки, например, существуют для сфероидных частиц. В работе [25] аналогичные структуры были найдены для тонких металлических цилиндров. На рис. 3 изображена такая структура для поляризованного излучения, вектор \mathbf{E} которого параллелен оси y , а излучение падает на частицу справа.

Кроме циркулярных потоков энергии вокруг особых точек в центре локализованных плазмонов, при изменении параметров q , $\text{Re}n^2$ и диссипации $\text{Im}n^2$ на фазовой плоскости течения энергии могут появляться и другие особенности, в частности оптические вихри, представляющие собой течения, возникающие вокруг особых точек типа седло-фокус [18].

Оптические вихри могут возникать даже при рассеянии света на частице в отсутствие в ней диссипации, как это показано на рис. 2в (соответствующие особые точки 5 и 6). Энергия, отводимая из этих точек в плоскости xz , в точности компенсируется подводом энергии с направленных навстречу друг другу потоков энергии в перпендикулярном направлении. Соответствующие линии поля показаны на трехмерном рисунке 2г. В результате условие для трехмерного вектора Пойнтинга $\text{div}\mathbf{S} = 0$ выполняется во всей области вне частицы.

На рис. 2б показана трехмерная картина линий поля для потока энергии, отводимой из областей с циркуляцией вектора Пойнтинга на плоскости xz . Линии поля представляют вложенные друг в друга геликоны, отводящие энергию на бесконечность (направления, в которых отводится энергия,

хорошо видны на проекции соответствующих потоков на плоскость xz).

Таким образом, ближнеполюсная картина потока энергии вблизи частицы с плазмонным резонансом радикально отличается от рэлеевской. Эти отличия можно наблюдать и в дальнем поле, например, в форме обратной инверсии резонансов [17, 22], однако для этого требуются среды с очень малой диссипацией. В ближнеполюсной картине изменение структуры линий вектора Пойнтинга имеет место и для сред с большей диссипацией [18]. Поскольку перестройка структуры течения энергии может осуществляться при изменении частоты излучения, это предоставляет удивительную возможность для манипуляции потоками энергии на наномасштабах (“включение и выключение” оптических резонансов, изменение числа особых точек, а также направлений потоков энергии).

Авторы благодарны С.И. Анисимову и Л.П. Пятаевскому за обсуждения ряда вопросов, относящихся к данной работе. Часть этих исследований выполнена при поддержке РФФИ (грант 04-02-16972).

ЛИТЕРАТУРА

1. *Бонч-Бруевич А.М., Либенсон М.Н., Макин В.С.* Поверхностные поляритоны и силовое действие излучения // УФН. 1988. Т. 155. В. 4. С. 719–721.
2. *Бонч-Бруевич А.М., Либенсон М.Н.* Поверхностные электромагнитные волны и воздействие интенсивного излучения на вещество // ОМП. 1988. № 12. Р. 35–47.
3. *Бонч-Бруевич А.М., Гагарин А.П., Либенсон М.Н., Коченгина М.К., Пестов Ю.И., Пудков С.Д.* Влияние поверхностных электромагнитных возбуждений на поглощение интенсивного излучения окисляющимся металлом с анизотропным рельефом // Изв. АН ССР. Сер. физ. 1989. Т. 53. № 3. С. 536–539.
4. *Бонч-Бруевич А.М., Либенсон М.Н., Макин В.С., Румянцев А.Г.* Поверхностные поляритоны и воздействие лазерного излучения на вещество // Изв. АН ССР. Сер. физ. 1989. Т. 53. № 4. С. 769–776.
5. *Бонч-Бруевич А.М., Имас Я.А., Либенсон М.Н., Михайлов А.Б.* Изменение оптических характеристик полупроводников и металлов под действием лазерного излучения и возбуждаемых им ПЭВ // Изв. АН ССР. Сер. физ. 1991. Т. 55. № 7. С. 1425–1427.
6. *Bonch-Bruevich A.M., Libenson M.N.* Laser-Induced Surface Polaritons and Optical Breakdown // In: “Nonlinear Electromagnetic Surface Phenomena”. Ed. H.E. Ponath and G.I. Stegeman: Elsevier, North Holland. 1991. Chapter 10. P. 561–609.
7. *Bonch-Bruevich A.M., Libenson M.N., Makin V.S., Trubaev V.V.* Surface electromagnetic-waves in optics // Opt. Eng. 1992. V. 31. P. 718–730.
8. *Бонч-Бруевич А.М., Вартамян Т.А., Николаев С.Д., Пржибельский С.Г., Старобогатов И.О., Хромов В.В.* Исследование релаксации коллективных электронных возбуждений в металлических наночастицах // Оптический журнал. 2004. Т. 71. № 6. С. 32–37.
9. *Barnes W.L., Dereux A., Ebbesen T.W.* Surface plasmon subwavelength optics // Nature. 2003. V. 424. P. 824–830.
10. *Maier S.A., Kik P.G., Atwater H.A., Meltzer S., Harel E., Koel B.E., Requicha A.A.G.* Local detection of electromagnetic energy transport below the diffraction limit in metal nanoparticle plasmon waveguides // Nature Mater. 2003. V. 2. P. 229–232.
11. *Born M., Wolf E.* Principles of Optics. 7-th Edition. Cambridge University Press, 1999. 952 p.
12. *Ландау Л.Д., Лифшиц Е.М.* Электродинамика сплошных сред М.: Физматлит, 2001. 652 с.
13. *Rayleigh J.* On the light from the sky, its polarization and colour // Phyl. Mag. 1871. V. 41. P. 107–120, P. 274–279; On the scattering of light by small particles // Phyl. Mag. 1871. V. 41. P. 447–454. In: Rayleigh J.W.S. “Scientific papers” // Cambridge, UK: Cambridge Press, 1899. V. 1.
14. *Bohren C.F., Huffman D.R.* Absorption and Scattering of Light by Small Particles. New York: John Wiley & Sons, 1983. 530 p.
15. *Hulst H.C. van de.* Light Scattering by Small Particles. New York: Dover, 2000. 470 p.
16. *Лифшиц Е.М., Пятаевский Л.П.* Статистическая физика. Ч. 2. М.: Наука, 1978. 448 с.
17. *Трибельский М.И.* Резонансное рассеяние света малыми частицами // ЖЭТФ. 1984. Т. 86. № 3. С. 915–919.
18. *Wang Z.B., Luk'yanchuk B.S., Hong M.H., Lin Y., Chong T.C.* Energy flows around a small particle investigated by classical Mie theory // Phys. Rev. B. 2004. V. 70. 035418.
19. *Bashevoy M.V., Fedotov V.A., Zheludev N.I.* Optical whirlpool on an absorbing metallic nanoparticle // Opt. Express. 2005. V. 13. № 21. P. 8372–8379.
20. *Янке Е., Эмде Ф., Леш Ф.* Специальные функции: Пер. с нем. / Под ред. Седова Л. И. М.: Наука, 1964. 343 с.
21. *Kreibig U., Vollmer M.* Optical Properties of Metal Clusters. Berlin, Heidelberg: Springer-Verlag, 1995. 532 p.
22. *Лукьянчук Б.С., Трибельский М.И.* Аномальное рассеяние света малыми частицами и обратная иерархия оптических резонансов // Памяти М.Н. Либенсона (Сборник воспоминаний и статей). СПб.: СПбГУ ИТМО, 2005. С. 101–117.
23. *Bohren C.F.* How can a particle absorb more than the light incident on it? // J. Phys. 1983. V. 51. № 4. P. 323–327.
24. *Андронов А.А., Витт А.А., Хайкин С.Э.* Теория колебаний. М.: Физ.-мат. лит., 1959. 914 с.
25. *Luk'yanchuk B.S., Wang Z.B., Ternovsky V., Tribelsky M., Hong M.H., Chong T.C.* Peculiarities of light scattering by nanoparticles and nanowires near plasmon resonance frequencies // Journal of Physics: Conference series (7th International Conference on Laser Ablation, COLA'05). 2006.

Индекс 73298

ISSN 0030-4042 «ОПТИЧЕСКИЙ ЖУРНАЛ», 2006, том 73 № 6, 1 –74